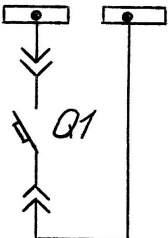
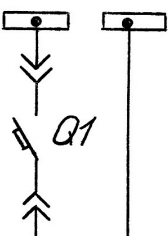
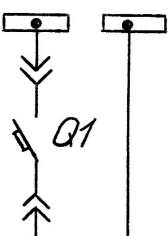
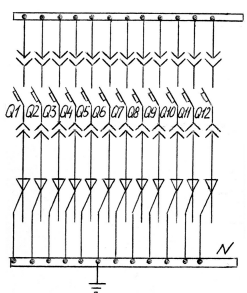
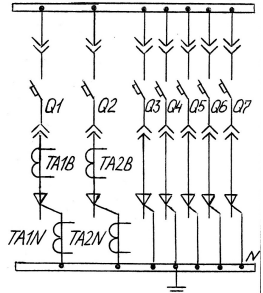


Типы и схемы главных цепей шкафов ШЭ 8350

Обозначение типа шкафов	Схемы		Технические данные			Габаритные размеры, мм	Назначение
	Номер	Принципиальная	Ном. ток ШЭ, А	Номинальное напряжение, В			
				главных цепей	цепей управ.		
ШЭ 8351.В	4274		160	380 ~	220 ~	2200x600x800	N до 250 кВА Ввод трансформатора
	4474		250				
	4574		300				
	4674		400				
	4874		600				
	4974		800				
	5074		1000			2200x800x800	
ШЭ 8352.В	4872		600	380 ~	220 -	2200x600x800	тр-ра N=400, 630кВА Ввод
	4972		800			2200x800x800	
	5072		1000			2200x800x800	
ШЭ 8353.В	5072		1000	380 ~	220 -	2200x 800x 800	тр-ра N=630, 1000кВА Ввод
	5272		1500				
ШЭ 8354.В	5072		1000	380 ~	220 -	2200x1000x800	явного резерва N=630, 1000кВА Ввод трансформатора
	5272		1500				
ШЭ 8351.С	4274		160	380 ~	220 ~	2200x 600 x800	N до 630 кВА
	4474		250				
	4574		300				
	4674		400				

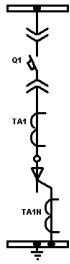
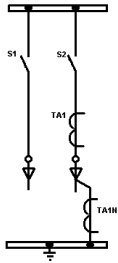
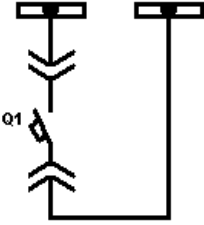
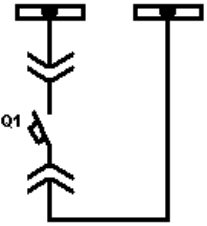
	4874		600				Секционная-связь-тр-ров
ШЭ 8352.C	4872		600	380 ~	220 -	2200x600x800	
	4972		800			2200x 1000x 800	
	5072		1000			2200x 1000x 800	
ШЭ 8353.C	5072		1000	380 ~	220 -	2200x1000x800	Шкаф распределительный на N= 400, 630, 1000кВА
	5272		1500				
ШЭ 8355			250	380 ~	-	2200x 800x 800	
ШЭ 8356			600	380 ~	220 -	2200 x 1000 x 800	Шкаф распределительный на 7 отход. линий
ШЭ 8357	3874		63	380 ~	220 ~	2200x800x800	Шкаф распределительный на
	4074		100				

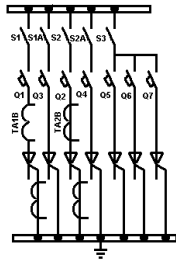
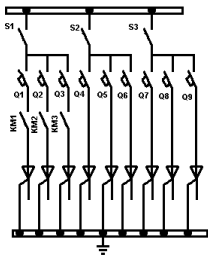
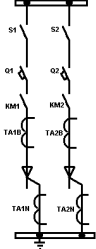
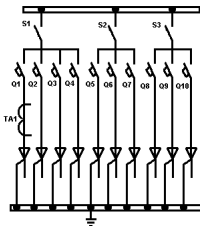
	4874		160				9 отход. линий из них 3 линии обогрева
ШЭ 8358	4474		250	380 ~	220 ~	2200x800x800	Шкаф распределительный на 2 линии обогрева
	4674		400				
	4874		600				
ШЭ 8359			250	380 ~	220 ~	2200x800x800	Шкаф распределительный на 10 отход. линий из них одна -учет эл.энергии

Типы панелей ПСН-1100

Типы панелей	Схемы электрические принципиальные	Назначение панелей
ПСН-1101 ЭЛ		Ввод и секционная связь двух трансформаторов до 250 кВА
ПСН-1102 ЭЛ		400, 630 кВА Ввод трансформатора мощностью

Типы панелей	Схемы электрические принципиальные	Назначение панелей
ПСН-1111 ЭЛ		Отходящие линии
ПСН-1112 ЭЛ		Отходящие линии

ПСН-1103 ЭЛ		Ввод трансформатора мощностью 630, 1000 кВА
ПСН-1104 ЭЛ		Ввод трансформатора явного резерва мощностью 630, 1000 кВА
ПСН-1105 ЭЛ РЕ 5111-ЭЛ		Секционная связь явного резервирования трансформаторов 630, 1000 кВА
ПСН-1106 ЭЛ		Секционная связь явного резервирования трансформаторов 630, 1000 кВА

ПСН-1113 ЭЛ		Отходящие линии
ПСН-1114 ЭЛ РЕ 5111-ЭЛ		Линия обогрева и отходящие линии
ПСН-1115 ЭЛ РЕ 5111-ЭЛ		Линия обогрева
ПСН-1116 ЭЛ		Отходящие линии и учет электроэнергии